

# CENTEK®



## РУКОВОДСТВО ПОЛЬЗОВАТЕЛЯ

БЛЕНДЕРНЫЙ НАБОР  
**СТ-1310**

МОЩНОСТЬ • КАЧЕСТВО • ДИЗАЙН

## СОДЕРЖАНИЕ

1. Меры безопасности
2. Описание прибора
3. Комплектность
4. Порядок работы
5. Уход за прибором
6. Технические характеристики
7. Защита окружающей среды, утилизация прибора
8. Информация о сертификации, гарантийные обязательства
9. Информация о производителе, импортере

**Уважаемый потребитель!**

**Благодарим Вас за выбор продукции ТМ «Centek» и гарантируем безупречное функционирование данного изделия при соблюдении правил его эксплуатации.**

Пожалуйста, перед началом эксплуатации, внимательно изучите данную инструкцию, которая содержит важную информацию по правильной и безопасной эксплуатации прибора. Позаботьтесь о сохранности данной инструкции.

Изготовитель не несет ответственности в случае использования прибора не по прямому назначению и при несоблюдении правил и условий, указанных в настоящей инструкции, а также в случае попыток неквалифицированного ремонта прибора.

Если вы желаете передать прибор для использования другому лицу, пожалуйста, передавайте его вместе с настоящей инструкцией.

**Блендерный набор является бытовым прибором и не предназначен для использования в промышленных целях!**

## 1. МЕРЫ БЕЗОПАСНОСТИ

Приобретенный Вами прибор соответствует всем официальным стандартам безопасности, применимым к электроприборам в Российской Федерации. Во избежание возникновения ситуаций, опасных для жизни и здоровья, а также преждевременного выхода прибора из строя, необходимо строго соблюдать перечисленные ниже условия:

1. Принимайте особые меры предосторожности при приготовлении детского питания. Тщательно стерилизуйте насадку блендера перед использованием.

Соблюдайте указания изготовителей дезинфицирующих средств.

2. Запрещается касаться ножей блендера при подключенном электропитании.

3. При работе с блендером держите его на безопасном расстоянии от пальцев, одежды, волос и других частей тела и предметов.

4. Отключайте прибор от электросети перед снятием насадки и при перерывах в использовании.

5. Запрещается обрабатывать блендером горячее масло.

6. Запрещается использование погружного блендера детьми и лицами, не знакомыми с прибором и правилами его использования. Данный прибор не предназначен для использования людьми (включая детей) с ограниченными физическими и умственными возможностями без присмотра со стороны лиц, ответственных за их безопасность.

7. Запрещается погружать рукоятку прибора, а также сетевой шнур в воду во избежание поражения электрическим током.

8. Не позволяйте детям играть с прибором!

9. Не прокладываете сетевой шнур вблизи горячих поверхностей и вокруг острых углов мебели.

10. При повреждении сетевого шнура, его необходимо заменить силами авторизованного сервисного центра.

11. При длительной непрерывной работе блендера возможен перегрев двигателя. Рекомендуется после каждой минуты непрерывной работы делать перерыв на 1 минуту. После 3 таких циклов необходимо выключить блендер на более длительное время, чтобы дать ему остыть. В противном случае возможно повреждение двигателя.

12. Соблюдайте осторожность при обращении с ножами блендера и чистке ограждения ножей.

13. Запрещается включать блендер без предварительного погружения насадки в обрабатываемый продукт. При работе блендера вхолостую в течение 20 и более секунд возможно повреждение двигателя.

## 2. ОПИСАНИЕ ПРИБОРА

Блендер имеет компактный корпус и прочную конструкцию. При помощи него можно легко и быстро приготовить супы-пюре, соусы, детское питание, молочные коктейли и т.п. Блендер прост в чистке и обслуживании.

Блендерный набор Б в 1 – это блендер, миксер, чоппер, шинковка, тестомес и насадка для нарезки кубиками в одном приборе!

Основные характеристики данного блендерного набора:

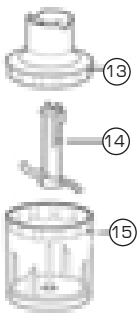
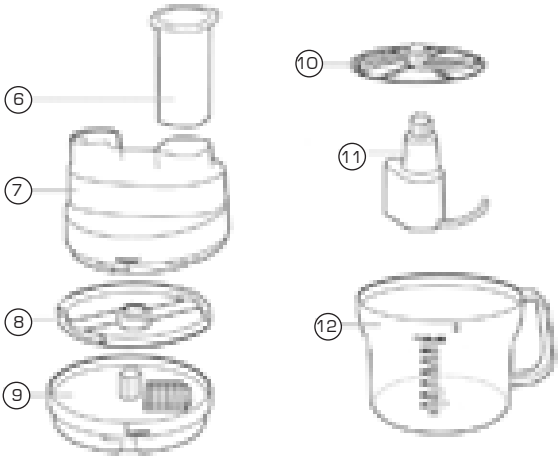
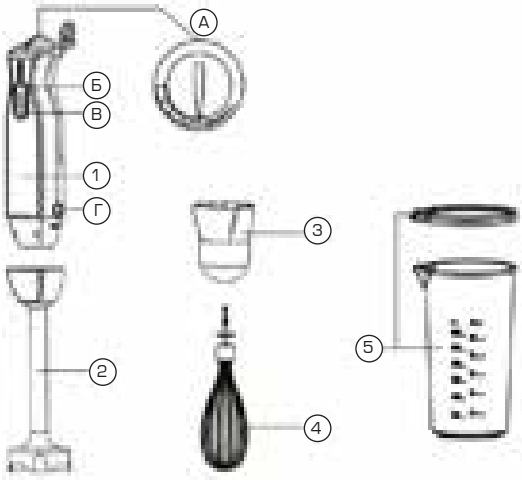
- 2 режима скорости
- Турборежим
- Плавная регулировка мощности
- Материалы из высококачественной стали
- Металлические вставки
- LED-индикатор работы
- Двухсторонняя шинковка-измельчитель
- Лезвие для нарезки кубиками 8x8 мм
- Контейнер для нарезки кубиками объемом 2 литра
- Специальная заточка лезвий

### 3. КОМПЛЕКТНОСТЬ

1 – Корпус блендера .....	1 шт.
2 – Блендерная насадка .....	1 шт.
3 – Крепление венчика.....	1 шт.
4 – Венчик.....	1 шт.
5 – Пластиковый стакан с крышкой объемом 600 мл.....	1 шт.
6 – Толкатель.....	1 шт.
7 – Крышка блендерного набора .....	1 шт.
8 – Лезвие для нарезки кубиками .....	1 шт.
9 – Насадка для нарезки кубиками.....	1 шт.
10 – Двухсторонний диск для шинковки и измельчения.....	1 шт.
11 – Насадка-тестомес.....	1 шт.
12 – Чаша блендерного набора объемом 2.0 л.....	1 шт.
13 – Крышка чоппера .....	1 шт.
14 – Нож чоппера.....	1 шт.
15 – Стакан чоппера объемом 500 мл.....	1 шт.
Руководство пользователя .....	1 шт.

### НАЗНАЧЕНИЕ ОРГАНОВ УПРАВЛЕНИЯ

- А. Плавный регулятор мощности
- Б. Кнопка включения основного режима
- В. Кнопка режима «Turbo»
- Г. Кнопка отсоединения насадок



## 4. ПОРЯДОК РАБОТЫ

### ПОДГОТОВКА К РАБОТЕ

Перед подключением прибора к электросети убедитесь, что напряжение в сети соответствует указанному на приборе. Удалите все упаковочные материалы. Произведите чистку насадки (см. раздел «Уход за прибором»).

### РУЧНОЙ БЛЕНДЕР

Блендер предназначен для смешивания жидкостей (например, для смешивания молочных продуктов, соусов, фруктовых соков, супов, напитков и коктейлей) и для смешивания мягких ингредиентов (например, пюре, продуктов для приготовления детского питания).

1. Установите блендерную насадку и подключите прибор к электросети.
2. Опустите защитный кожух режущего диска полностью в стакан.
3. Нажмите на кнопку включения основного режима или на кнопку режима «Turbo», чтобы включить прибор.
4. Перемещайте прибор медленно вверх и вниз и по кругу, чтобы равномерно смешать все ингредиенты.

### МИКСЕР

Миксер предназначен для взбивания сливок, яичных белков, десертов и др.

1. Вставьте насадку-венчик в прибор
2. Подключите прибор к электросети.
3. Положите ингредиенты в миску (для лучшего результата используйте большую и глубокую миску).
4. Погрузите венчик полностью во взбиваемый продукт. Чтобы избежать разбрызгивания, запустите взбивание на медленной скорости.

### ЧОППЕР

Чоппер предназначен для измельчения мяса, сыра, лука, трав, чеснока, моркови, грецких орехов, фундука, миндаля и др. Используйте кнопку режима «Turbo», чтобы измельчить твердые продукты.

Не пытайтесь измельчать чрезвычайно твердые продукты, такие как мускатный орех, кофейные зерна, крупы.

Перед использованием чоппера:

- Нарезьте продукты на небольшие куски.
- Удалите стебли трав, скорлупу орехов.
- Удалите кости, сухожилия и хрящи в мясе.

1. Установите нож в контактный центр стакана чоппера и зафиксируйте.
2. Положите ингредиенты (не больше 250 г) в чашу.
3. Установите крышку чоппера.
4. Вставьте корпус блендера в сцепное устройство и убедитесь, что он хорошо зафиксирован.
5. Нажмите кнопку режима «Turbo» для включения прибора.
6. После завершения работы нажмите на кнопку отсоединения насадок, чтобы отсоединить корпус блендера от стакана чоппера.
7. Поверните крышку против часовой стрелки, чтобы отсоединить ее и поднимите.
8. Выньте нож, осторожно поворачивая и втягивая его.

### НАСАДКА-ТЕСТОМЕС

Насадка-тестомес предназначена для замешивания теста и смесей для выпечки.

1. Поместите насадку-тестомес в чашу блендерного набора.
2. Положите ингредиенты в чашу (рекомендуемый объем и время обработки см. в таблице).

Для лучшего результата, сначала положите жидкие ингредиенты, а затем добавьте сухие ингредиенты.

РЕЦЕПТ	ОБЪЕМ МУКИ	ВРЕМЯ	СКОРОСТЬ
ТЕСТО ДЛЯ МАКАРОН	500 г	60 СЕК	TURBO
СМЕСЬ ДЛЯ ТОРТА	200 г	60 СЕК	TURBO

3. Установите крышку блендерного набора, поворачивая ее против часовой стрелки.
4. Вставьте корпус блендера в соответствующий разъем на чаше.
5. Установите толкатель в трубу подачи, чтобы предотвратить разбрызгивание.
6. Нажмите и удерживайте кнопку режима «Turbo». При использовании кнопки «Turbo» прибор работает на максимальной скорости. В этом режиме вы не сможете использовать плавную регулировку скорости.

### ВНИМАНИЕ!

Всегда, после замеса одной партии, давайте прибору остыть в течение 30 минут.

7. После завершения работы нажмите на кнопку отсоединения насадок, чтобы отсоединить корпус блендера от чаши блендерного набора.

8. Выньте штекер из розетки.
9. Поверните крышку и удалите содержимое чаши.

### **ДВУХСТОРОННИЙ ДИСК ШИНКОВКА-ИЗМЕЛЬЧИТЕЛЬ**

Этот диск предназначен для нарезки или измельчения овощей, таких как огурцы, морковь, картофель, лук-порей и репчатый лук и некоторые виды сыра. Никогда не используйте диск для измельчения кубиков льда. Будьте осторожны держа диск в руках – режущие кромки диска очень острые.

1. Поместите держатель лезвия в чашу блендерного набора.
2. Вставьте диск.
3. Установите крышку блендерного набора, вращая ее против часовой стрелки до характерного щелчка.
4. Положите ингредиенты в отверстие для подачи.
  - Предварительно разрежьте крупные продукты на кусочки, которые поместятся в отверстие для подачи.
  - Для достижения наилучшего результата заполняйте отверстие для подачи равномерно.
  - Когда необходимо обработать большой объем ингредиентов, следует измельчать продукты порциями, давая прибору отдых в промежутках.
5. Вставьте корпус блендера в соответствующий разъем на чаше.
6. Поместите толкатель в отверстие для подачи.
7. Нажмите и удерживайте кнопку режима «Turbo» для работы.
8. Не давите сильно на толкатель во время работы.
9. После завершения работы нажмите на кнопку отсоединения насадок, чтобы отсоединить корпус блендера от чаши блендерного набора.
10. Поверните крышку и извлеките содержимое чаши.

### **КОНТЕЙНЕР ДЛЯ НАРЕЗКИ КУБИКАМИ**

Контейнер предназначен для нарезки сырых и вареных овощей и фруктов на небольшие кубики.

Запрещается использовать прибор для измельчения твердых продуктов, пищи с костями, замороженных ингредиентов.

Совет: если вы хотите нарезать разные виды продукта без очистки контейнера для нарезки кубиками, всегда начинайте с самых мягких ингредиентов. Например, для фруктового салата сначала нарежьте банан, затем манго и в конце нарежьте яблоки.

1. Вставьте насадку для нарезки кубиками и поверни-



те ее против часовой стрелки, чтобы зафиксировать.

2. Установите диск лезвиями вверх.

Режущие кромки диска очень острые, поэтому обращайтесь с ними аккуратно!

3. Установите крышку блендерного набора.

Поверните крышку против часовой стрелки, чтобы зафиксировать.

4. Вставьте корпус блендера в соответствующий разъем на крышке блендерного набора.

Примечание: если не удастся защелкнуть крышку, проверьте, правильно ли установлено лезвие.

5. Положите ингредиенты в отверстие для подачи.

6. Нажмите и удерживайте кнопку режима «Turbo», чтобы включить прибор.

При использовании кнопки «Turbo» прибор работает на максимальной скорости. В этом режиме вы не сможете использовать плавную регулировку скорости.

7. Не давите сильно на толкатель во время работы.

8. После завершения работы нажмите на кнопку отсоединения насадок, чтобы отсоединить корпус блендера от чаши блендерного набора.

9. Поверните крышку и извлеките содержимое чаши.

## 5. УХОД ЗА ПРИБОРОМ

### ВНИМАНИЕ!

Режущие лезвия блендерной насадки, ножей-измельчителей и насадки для резки кубиками острые и представляют опасность. Обращайтесь с данными насадками крайне осторожно!

– Перед чисткой прибора отключите его от электрической сети.

– Аккуратно снимите все насадки.

– Используйте для чистки моторного блока и редукторов слегка влажную ткань, после чего вытрите насухо.

– После обработки соленых или кислых продуктов необходимо сразу ополоснуть используемые насадки водой.

– При переработке продуктов с сильными красящими свойствами (например, моркови или свеклы) насадки и емкости могут окраситься, протрите их тканью, смоченной растительным маслом, после чего промойте.

– Промойте насадки, держатель, мерный стакан, чаши, толкатель теплой водой с нейтральным моющим средством, ополосните и просушите.

– Нож–измельчитель поместите в чашу, а на нож оденьте пластиковый кожух.

Запрещается погружать моторный блок и редукторы в любые жидкости, а также промывать их под струей воды или помещать в посудомоечную машину.

Перед тем, как убрать прибор на длительное хранение, его необходимо очистить.

– Не обматывайте сетевой шнур вокруг моторного блока.

– Храните блендерный набор в сухом прохладном недоступном для детей месте.

## 6. ТЕХНИЧЕСКИЕ ХАРАКТЕРИСТИКИ

– напряжение питания: 220–240 В ~ 50 Гц;

– максимальная мощность: 1200 Вт.



## 7. ЗАЩИТА ОКРУЖАЮЩЕЙ СРЕДЫ, УТИЛИЗАЦИЯ ПРИБОРА

### ЗАЩИТА ОКРУЖАЮЩЕЙ СРЕДЫ

Упаковка, сам прибор сделаны из материалов, которые могут быть использованы повторно.

По возможности, при утилизации выбрасывайте их в контейнер, предназначенный для повторно используемых материалов.

### УТИЛИЗАЦИЯ ПРИБОРА

Прибор по окончании срока службы может быть утилизирован отдельно от обычного бытового мусора. Его можно сдать в специальный пункт приема электронных приборов и электроприборов на переработку. Материалы перерабатываются в соответствии с их классификацией. Сдав этот прибор по окончании его срока службы на переработку, Вы внесете большой вклад в защиту окружающей среды. Список пунктов приема электронных приборов и электроприборов на переработку Вы можете получить в муниципальных органах государственной власти.

## 8. ИНФОРМАЦИЯ О СЕРТИФИКАЦИИ, ГАРАНТИЙНЫЕ ОБЯЗАТЕЛЬСТВА

Товар сертифицирован в соответствии с законом «О защите прав потребителей».

Прибор соответствует всем официальным национальным стандартам безопасности, применяемым к электроприборам в Российской Федерации.

Установленный производителем в порядке п. 2 ст. 5 Федерального закона РФ «О защите прав потреби-

телей» срок службы для данного изделия составляет три года с даты реализации конечному потребителю при условии, что изделие используется в строгом соответствии с настоящей инструкцией по эксплуатации и применяемыми техническими стандартами. Дата производства изделия указана в серийном номере (2 и 3 знаки – год, 4 и 5 знаки – месяц производства).

Гарантийное и послегарантийное обслуживание осуществляется генеральным сервисным центром ООО «Ларина-Сервис», г. Краснодар.

Тел.: 8 (861) 2-600-900.

О наличии сервисного центра в Вашем городе Вы можете узнать по указанному телефону и на сайте **[www.centek.ru](http://www.centek.ru)**.

Продукция имеет сертификат соответствия:

№ TC RU C-CN.АЛ16.В.27830 от 21.08.2017 г.



Продукция сертифицирована и соответствует всем требуемым европейским и российским стандартам

## 9. ИНФОРМАЦИЯ О ПРОИЗВОДИТЕЛЕ, ИМПОРТЕРЕ

**Импортер на территорию РФ:** ИП Асрумян К.Ш.

**Адрес:** Россия, 350912, г. Краснодар, пгт. Пашковский, ул. Атамана Лысенко, 23.

Тел.: 8 (861) 2-600-900.

# CENTEK®

## Гарантийный талон № \_\_\_\_\_

**Талон действителен при наличии всех штампов и отметок**

**Внимание!** Пожалуйста, потребуйте от продавца полностью заполнить гарантийный талон и отрывные талоны.

*Заполняется фирмой-продавцом*

<b>Изделие</b>	
<b>Модель</b>	
<b>Серийный номер</b>	
<b>Дата продажи</b>	
<b>Фирма-продавец</b>	

**Юридический адрес фирмы-продавца**


**ФИО и телефон покупателя**


**Подпись продавца**

--

**Печать продающей организации**

--

# CENTEK®

Данные отрывные купоны заполняются представителем фирмы-продавца

<b>КУПОН №3</b>		
 <b>М.П.</b>	<b>ИЗДЕЛИЕ</b>	
	<b>МОДЕЛЬ</b>	
	<b>СЕРИЙНЫЙ НОМЕР №</b>	
	<b>ДАТА ПРОДАЖИ</b>	
	<b>ФИРМА- ПРОДАВЕЦ</b>	

<b>КУПОН №2</b>		
 <b>М.П.</b>	<b>ИЗДЕЛИЕ</b>	
	<b>МОДЕЛЬ</b>	
	<b>СЕРИЙНЫЙ НОМЕР №</b>	
	<b>ДАТА ПРОДАЖИ</b>	
	<b>ФИРМА- ПРОДАВЕЦ</b>	

<b>КУПОН №1</b>		
 <b>М.П.</b>	<b>ИЗДЕЛИЕ</b>	
	<b>МОДЕЛЬ</b>	
	<b>СЕРИЙНЫЙ НОМЕР №</b>	
	<b>ДАТА ПРОДАЖИ</b>	
	<b>ФИРМА- ПРОДАВЕЦ</b>	

# CENTEK®

Данные отрывные купоны заполняются представителем сервисного центра, проводящего ремонт изделия. После проведения ремонта данный гарантийный талон (за исключением заполненного отрывного купона) должен быть возвращен Владельцу.

<b>КУПОН №3</b>	
<b>МОДЕЛЬ</b>	
<b>СЕРИЙНЫЙ НОМЕР №</b>	
<b>ДАТА ПОСТУПЛЕНИЯ В РЕМОНТ</b>	
<b>ДАТА ВЫДАЧИ</b>	
<b>ВИД РЕМОНТА</b>	

М.П.

<b>КУПОН №2</b>	
<b>МОДЕЛЬ</b>	
<b>СЕРИЙНЫЙ НОМЕР №</b>	
<b>ДАТА ПОСТУПЛЕНИЯ В РЕМОНТ</b>	
<b>ДАТА ВЫДАЧИ</b>	
<b>ВИД РЕМОНТА</b>	

М.П.

<b>КУПОН №1</b>	
<b>МОДЕЛЬ</b>	
<b>СЕРИЙНЫЙ НОМЕР №</b>	
<b>ДАТА ПОСТУПЛЕНИЯ В РЕМОНТ</b>	
<b>ДАТА ВЫДАЧИ</b>	
<b>ВИД РЕМОНТА</b>	

М.П.







## УВАЖАЕМЫЙ ПОТРЕБИТЕЛЬ!

Благодарим Вас за выбор техники ТМ «Centek» и гарантируем высокое качество работы приобретенного Вами прибора при соблюдении правил его эксплуатации.

Срок гарантии на все приборы 12 месяцев со дня покупки. Данным гарантийным талоном производитель подтверждает исправность данного прибора и берет на себя обязательство по бесплатному устранению всех неисправностей, возникших по вине производителя.

Гарантийный ремонт может быть произведен в авторизованном сервисном центре изготовителя ООО «Ларина-Сервис», находящемся по адресу: г. Краснодар, ул. Демуса, 14. Тел.: (861) 2-600-900.

### УСЛОВИЯ ГАРАНТИЙНОГО ОБСЛУЖИВАНИЯ:

1. Гарантия действует при соблюдении следующих условий оформления:

- правильное и четкое заполнение оригинального гарантийного талона изготовителя с указанием наименования модели, ее серийного номера, даты продажи, при наличии печати фирмы-продавца и подписи представителя фирмы-продавца в гарантийном талоне, печатей на каждом отрывном купоне, подписи покупателя.

Производитель оставляет за собой право на отказ в гарантийном обслуживании в случае непредоставления вышеуказанных документов, или, если информация в них будет неполной, неразборчивой, противоречивой.

2. Гарантия действует при соблюдении следующих условий эксплуатации:

- использование прибора в строгом соответствии с инструкцией по эксплуатации;
- соблюдение правил и требований безопасности.

3. Гарантия не включает в себя периодическое обслуживание, чистку, установку, настройку прибора на дому у владельца.

4. Случаи, на которые гарантия не распространяется:

- механические повреждения;
- естественный износ прибора;
- несоблюдение условий эксплуатации или ошибочные действия владельца;

- неправильная установка, транспортировка;
- стихийные бедствия (молния, пожар, наводнение и т. п.), а также другие причины, находящиеся вне контроля продавца и изготовителя;
- попадание внутрь прибора посторонних предметов, жидкостей, насекомых;
- ремонт или внесение конструктивных изменений неуполномоченными лицами;
- использование прибора в профессиональных целях (нагрузка превышает уровень бытового применения), подключение прибора к питающим телекоммуникационным и кабельным сетям, не соответствующим Государственным Техническим Стандартам;
- выход из строя перечисленных ниже принадлежностей изделия, если их замена предусмотрена конструкцией и не связана с разборкой изделия:

а) пульты дистанционного управления, аккумуляторные батареи, элементы питания (батарейки), внешние блоки питания и зарядные устройства.

б) расходные материалы и аксессуары (упаковка, чехлы, ремни, сумки, сетки, ножи, колбы, тарелки, подставки, решетки, вертелы, шланги, трубки, щетки, насадки, пылесборники, фильтры, поглотители запаха).

- для приборов, работающих от батареек, – работа с неподходящими или истощенными батарейками;
- для приборов, работающих от аккумуляторов, – любые повреждения, вызванные нарушениями правил зарядки и подзарядки аккумуляторов.

5. Настоящая гарантия предоставляется изготовителем в дополнение к правам потребителя, установленным действующим законодательством, и ни в коей мере не ограничивает их.

6. Производитель не несет ответственности за возможный вред, прямо или косвенно нанесенный продукцией ТМ «Centek», людям, домашним животным, имуществу потребителя и (или) иных третьих лиц в случае, если это произошло в результате несоблюдения правил и условий эксплуатации, установки изделия; умышленных и (или) неосторожных действий (бездействий) потребителя и (или) иных третьих лиц, действия обстоятельств непреодолимой силы.

7. При обращении в сервисный центр прием изделия предоставляется только в чистом виде (на приборе не должно быть остатков продуктов питания, пыли и других загрязнений).

**Производитель оставляет за собой право изменять дизайн и характеристики прибора без предварительного уведомления.**

Срок службы для данного изделия составляет три года с даты реализации конечному потребителю при условии, что изделие используется в строгом соответствии с настоящей инструкцией по эксплуатации и применимыми техническими стандартами. По окончании срока службы обратитесь в авторизованный сервисный центр для получения рекомендаций по дальнейшей эксплуатации прибора.

Дата производства изделия указана в серийном номере (2 и 3 знаки – год, 4 и 5 знаки – месяц производства).

**WWW.CENTEK.RU**

**МОЩНОСТЬ • КАЧЕСТВО • ДИЗАЙН**